



ABO valve



NOŽOVÁ ŠOUPÁTKA
SÉRIE 200 a 300

SÉRIE 200

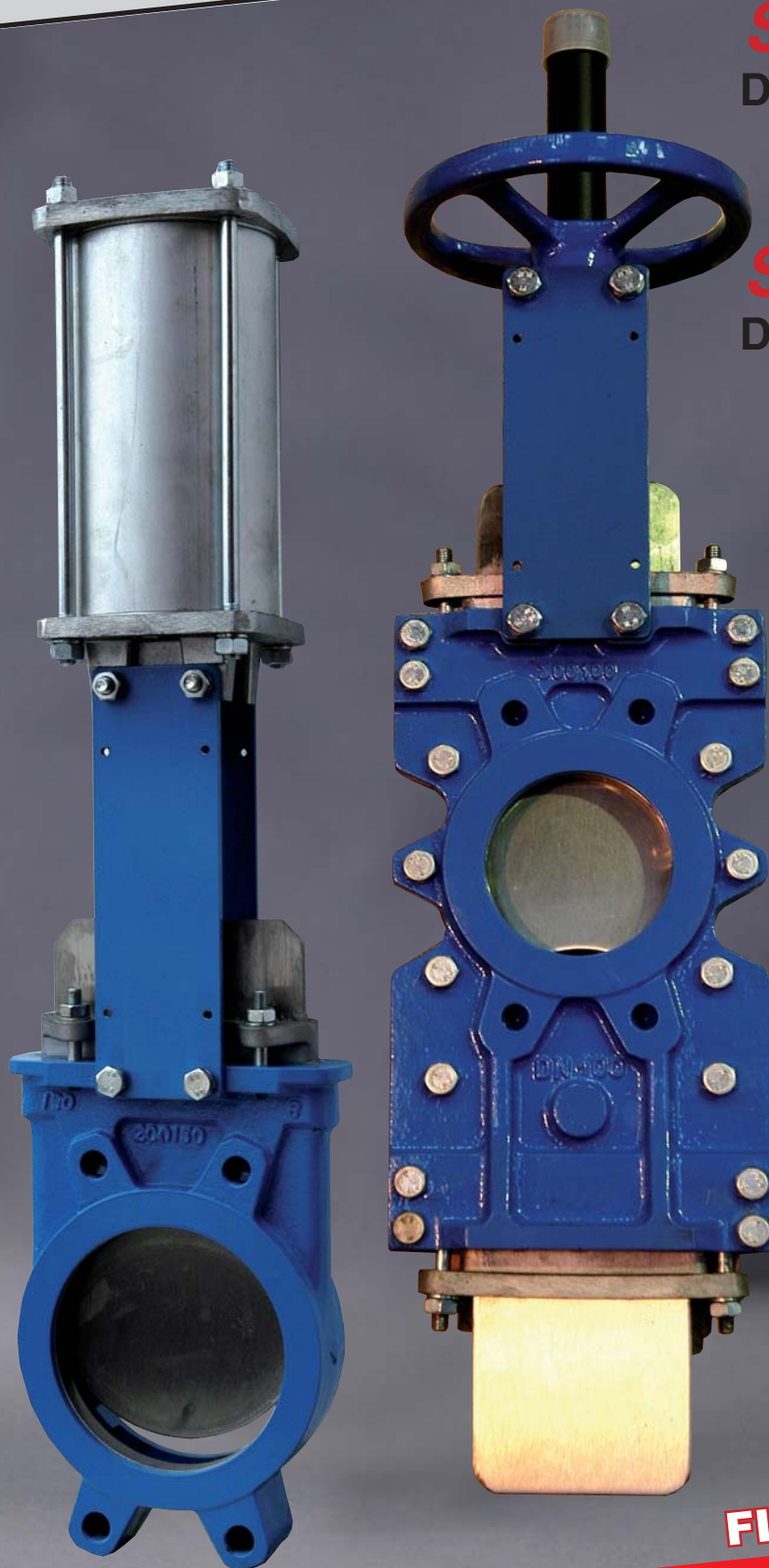
DN 50 – DN 1200

PN 10

SÉRIE 300

DN 50 – DN 1200

PN 10



FLUID CONTROL

www.abovalve.cz

NOŽOVÁ ŠOUPÁTKA - SÉRIE 200

STRUČNÝ POPIS:

Nejběžnější typ nožových šoupátek. Jednosměrný mezipřírubový typ armatury vhodný pro dopravu kapalin obsahujících suspendované pevné látky a odpadní vodu (důlní, chemicky ošetřenou, atd.). Tyto armatury jsou vhodné především v zařízeních s omezeným místem, díky jejich malým rozměrům a malé hmotnosti. Jedná se o nožová šoupátka s jednodílným tělesem, maximální rychlostí a podélným pohybem. Ostří opatřené kruhovou fazetou zabraňuje nadměrnému ucpávání a opotřebení / prosakování. Uplatnění nacházejí v provozech pro aplikace s čistými nebo lehce znečištěnými kapalinami, stejně jako s vysoce znečištěnými kapalinami, kaly nebo pevnými částicemi, papírovými, atd. Armatura je vystužena opěrou horního a dolního konce ke zlepšení těsnosti. Zkosený nůž odsekává vláknité částičky, posouvá je směrem k samočisticí spodní části a vyplachuje je z prostoru sedla.

Vnější konstrukce: nůž klesá skrz prostor ucpávky

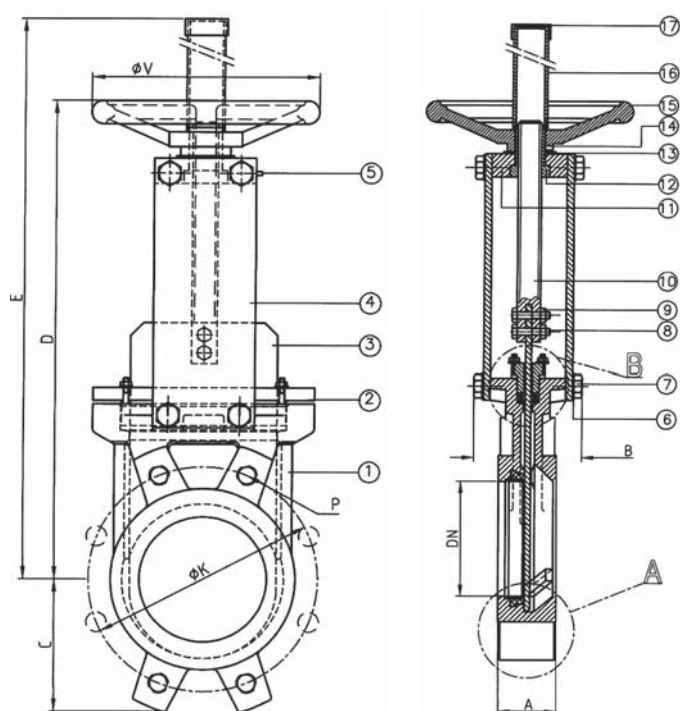
HLAVNÍ CHARAKTERISTIKY:

- jednodílné těleso
- absolutní průchodnost: umožňuje průtok velkého objemu s nízkými ztrátami
- deska se zaobleným okrajem: prodlužuje životnost kroužků a ucpávky
- variabilní možnosti ovládání (ruční kolo, elektropohon, jednočinný a dvojitý pneupohon)

Armatura může být vyrobena s kryty, které zaručují absolutní vodotěsnost vůči venkovnímu prostředí. Ideální pro dopravu kalu, nebezpečných kapalin, žíravín, plynů nebo páry pod středním a vysokým tlakem.

Doporučené maximální pracovní tlaky:

DN 50 – DN 250 : 10 bar
 DN 300 – DN 400 : 6 bar
 DN 450 – DN 600 : 4 bar

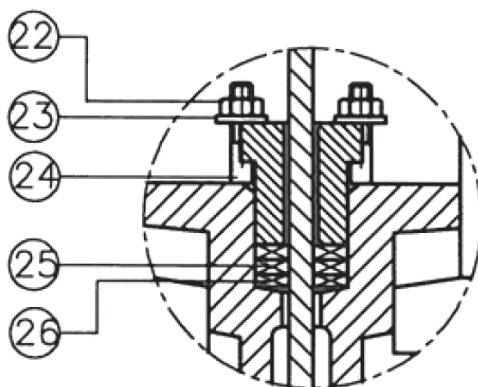


Rozměry [mm]:

DN	A	B	C	D	E	ØV	ØK		P	
							PN 10	ANSI 150	počet děr	PN 10
50	40	90	60	286	425	200	125	120,6	4	M16
65	40	90	68	313	450	200	145	139,7	4	M16
80	50	90	90	339	480	200	160	152,4	8	M16
100	50	90	105	379	520	200	180	190,5	8	M16
125	50	100	118	417	600	250	210	215,9	8	M16
150	60	100	135	468	650	250	240	241,3	8	M20
200	60	120	170	588	820	300	295	298,4	8	M20
250	70	120	202	688	1020	300	350	361,9	12	M20
300	70	120	240	788	1120	300	400	431,8	12	M20
350	96	192	255	903	1380	400	460	476,2	16	M20
400	100	192	295	1008	1490	400	515	539,7	16	M24
450	106	192	318	1098	1580	500	565	577,8	20	M24
500	110	192	345	1214	1690	500	620	635	20	M24
600	110	290	405	1419	2030	500	725	749,3	20	M27

NOŽOVÁ ŠOUPÁTKA - SÉRIE 200

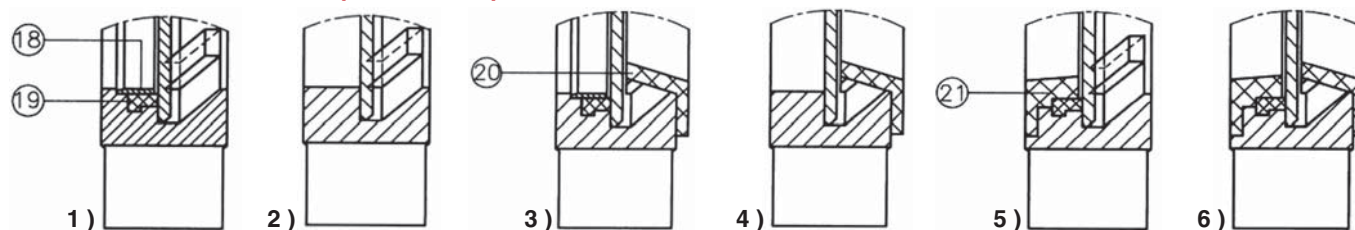
DETAIL B



MATERIÁLY :

Poz.	Popis	Materiál - volba 1	Materiál - volba 2
1	Těleso	GG25	AISI 316
2	Ucpávkové těsnění	Hliník	AISI 316
3	Nůž	AISI 304L	AISI 316L
4	Podpěrná deska	Ocel	Ocel
5	Maznice	Standard	Standard
6	Podložka	Ocel	AISI 304
7	Šrouby	Ocel	AISI 304
8	Čepy	Ocel	AISI 304
9	Matice	Ocel	AISI 304
10	Hřídel	AISI 303	AISI 303
11	Horní deska	Ocel	Ocel
12	Matice ovládací hřídele	Mosaz	Mosaz
13	Podložka	Mosaz	Mosaz
14	Dorazový šroub	AISI 304	AISI 304
15	Ruční kolo	GG25	GG25
16	Ochranný kryt hřídele	Ocel	Ocel
17	Kryt	Plast	Plast
18	Těsnící kroužek	AISI 316L	AISI 316L
19	Těsnění	EPDM	EPDM
20	Deflektor	AISI 316	AISI 316
21	Vystužený kroužek	AISI 316	AISI 316
22	Matice	Ocel	AISI 304
23	Podložka	Ocel	AISI 304
24	Čepy	Ocel	AISI 304
25	Těsnící O - kroužek	EPDM	EPDM
26	Ucpávkové těsnění	SYNT + PTFE	SYNT + PTFE

MOŽNOSTI TĚSNĚNÍ (DETAIL A):



NOŽOVÁ ŠOUPÁTKA - SÉRIE 300

STRUČNÝ POPIS:

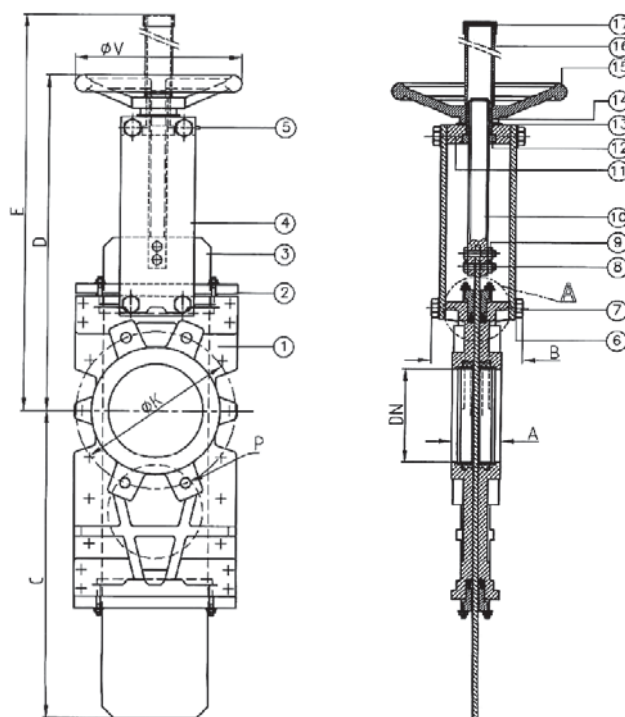
Nejběžnější z tzv. trubkových armatur. Mezipřírubový typ obousměrné armatury je vhodný pro dopravu velkých pevných látek, velmi hustých kapalin, bláta a vysoce koncentrovaného kalu (dřílní, papírnický, cementárenský průmysl, atd.). Hlavní charakteristickou vlastností ostří je, že prochází skrz celou délku tělesa. Uprostřed nože je kulatý otvor, který pokud splývá se stejnými otvory na tělese klapky, umožňuje čistý přímý průtok. Hlavní výhodou použití tohoto typu armatury je, že v otevřené pozici nejsou uvnitř mrtvá místa a armatura se stává v podstatě potrubím. Užití pro média s hustotou více jak 3% : bláto, kaly, velké pevné látky a vysoce mazlavé kapaliny.

HLAVNÍ CHARAKTERISTIKY:

- dvoudílné těleso
- otáčivá absolutní průchodnost : umožňuje průtok velkého objemu s nízkými ztrátami
- průchozí deska : v otevřené poloze zde nejsou místa, která omezují průtok média (mrtvá místa)
- dvojitá nepropustnost : ucpávka a prstencový závit na obou stranách
- variabilní možnosti ovládání.

Doporučené maximální pracovní tlaky:

DN 50 – DN 250 : 10 bar
 DN 300 – DN 400 : 6 bar
 DN 450 – DN 600 : 4 bar

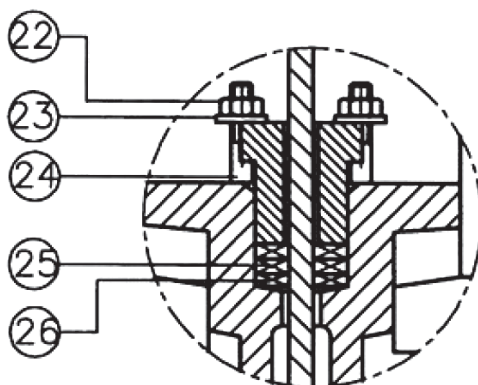


Rozměry [mm]:

DN	A	B	C	D	E	Ø V	Ø K		P	
							PN 10	ANSI 150	počet děr	PN 10
50	40	90	220	284	425	200	125	120,6	4	M16
65	40	90	260	308	450	200	145	139,7	4	M16
80	50	90	303	334	480	200	160	152,4	8	M16
100	50	90	360	374	520	200	180	190,5	8	M16
125	50	100	428	413	600	250	210	215,9	8	M16
150	60	100	493	465	650	250	240	241,3	8	M20
200	60	120	632	582	820	300	295	298,4	8	M20
250	70	120	767	682	1020	300	350	361,9	12	M20
300	70	120	897	782	1120	300	400	431,8	12	M20
350	96	192	1042	898	1380	400	460	476,2	16	M20
400	100	192	1167	1003	1490	400	515	539,7	16	M24
450	106	192	1297	1093	1580	500	565	577,8	20	M24
500	110	192	1455	1207	1690	500	620	635	20	M24
600	110	290	1705	1410	2030	500	725	749,3	20	M27

NOŽOVÁ ŠOUPÁTKA - SÉRIE 300

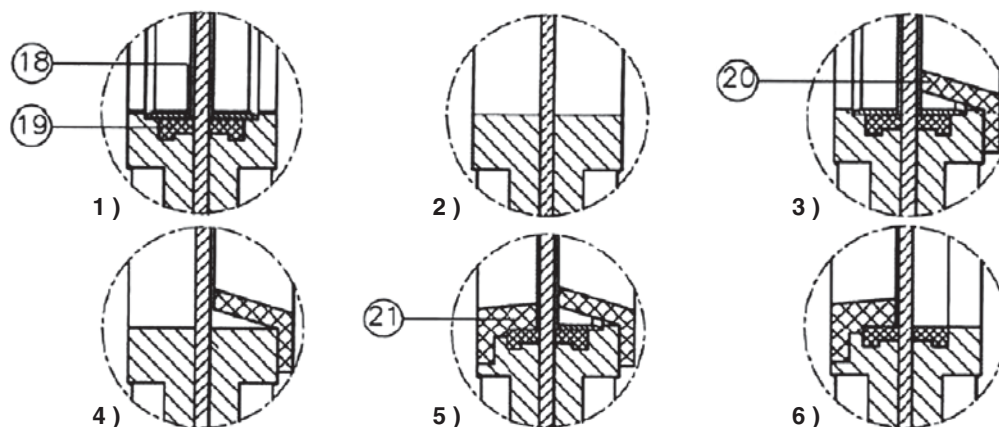
DETAIL A



MATERIÁLY:

Poz.	Popis	Materiál - volba 1	Materiál - volba 2
1	Těleso	GG25	AISI 316
2	Ucpávkové těsnění	Hliník	AISI 316
3	Nůž	AISI 304L	AISI 316L
4	Podpěrná deska	Ocel	Ocel
5	Maznice	Standard	Standard
6	Podložka	Ocel	AISI 304
7	Šrouby	Ocel	AISI 304
8	Čepy	Ocel	AISI 304
9	Matice	Ocel	AISI 304
10	Hřídel	AISI 303	AISI 303
11	Horní deska	Ocel	Ocel
12	Matice ovládací hřídele	Mosaz	Mosaz
13	Podložka	Mosaz	Mosaz
14	Dorazový šroub	AISI 304	AISI 304
15	Ruční kolo	GG25	GG25
16	Ochranný kryt hřídele	Ocel	Ocel
17	Kryt	Plast	Plast
18	Těsnící kroužek	AISI 316L	AISI 316L
19	Těsnění	EPDM	EPDM
20	Deflektor	AISI 316	AISI 316
21	Vystužený kroužek	AISI 316	AISI 316
22	Matice	Ocel	AISI 304
23	Podložka	Ocel	AISI 304
24	Čepy	Ocel	AISI 304
25	Těsnící O - kroužek	EPDM	EPDM
26	Ucpávkové těsnění	SYNT + PTFE	SYNT + PTFE

MOŽNOSTI TĚSNĚNÍ:



Sample of ABO valve, s. r. o. production

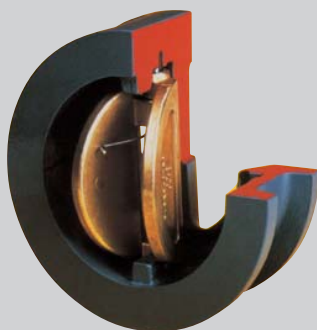
Příklady prodejního sortimentu ABO valve, s. r. o.



... triple offset
butterfly valves
... excentrické
uzavírací klapky 3E



... double offset
butterfly valves
... excentrické
uzavírací klapky 2E



... double plated check valves
... dvoukřídlé zpětné klapky

... check ball valves
... zpětné kulové ventily



... interflanges
and swing-check
valves
... mezipřírubové
uzavírací
a zpětné
klapky ABO

... strainers
... přírubové filtry

