



ABO valve

ABsolute flow control

SÉRIE 600

// PN 6/ 10/ 16

// DN 32 až 200

// všeobecné použití

// pitná voda, klimatizace

// topné systémy, plyn



CE

MEZIPŘÍRUBOVÉ CENTRICKÉ UZAVÍRACÍ KLAPKY

Pro všeobecné použití

WWW.ABOVALVE.COM

ZÁKLADNÍ TECHNICKÉ ÚDAJE

ZKOUŠKA TĚSNOSTI:

- EN 12266-1, TŘÍDA A
(NAHRAZUJE DIN 3230 - TĚSNOST 1)
- ISO 5208, TŘÍDA A
- API 598, TABULKA 5

STAVEBNÍ DÉLKA:

- EN 558, ŘADA 20
- ISO 5752, ŘADA 20
- API 609, TABULKA 2

HORNÍ PŘIPOJOVACÍ PŘÍRUBA:

EN ISO 5211

PŘIPOJENÍ MEZI PŘÍRUBY:

EN 1092-1
DIN 2631

PRACOVNÍ NORMA:

EN 593 + A1

TYPOVÉ OZNAČENÍ:

6 2 0 B G — Klapky pro plyn
 Verze tělesa: B=průchozí otvory, T=závitové otvory
 Materiál motýla - viz tabulka
 Materiál manžety - viz tabulka
 Série 600

Označení:

600B - průchozí otvory

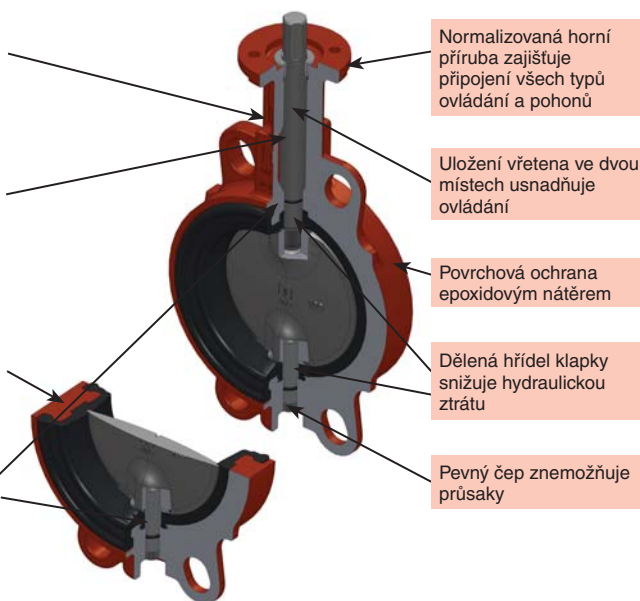
600T - závitové otvory

Vysoké hrdlo tělesa umožňuje tepelnou izolaci

Odlehčené vedení vřetena eliminuje riziko znehynění při delší odstávce

Osazené ukotvení manžety znemožňuje posunutí případně deformaci manžety při zavírání a otvírání klapky

Speciální zesílení manžety utěsňuje vřeteno i čep



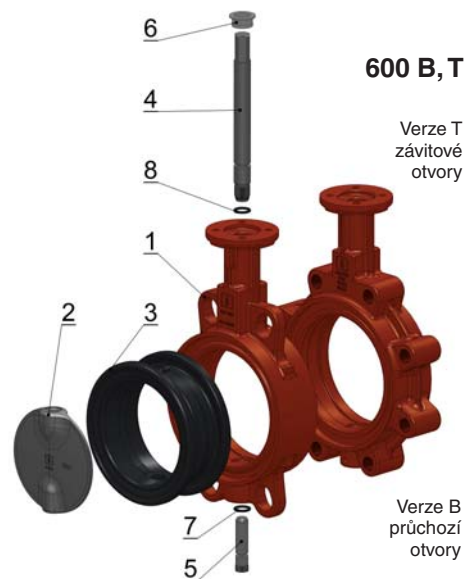
Normalizovaná horní příruba zajišťuje připojení všech typů ovládání a pohonů

Uložení vřetena ve dvou místech usnadňuje ovládání

Povrchová ochrana epoxidovým nátěrem

Dělená hřídel klapky snižuje hydraulickou ztrátu

Pevný čep znemožňuje průsaky



600 B, T

Verze T
závitové
otvory

Verze B
průchozí
otvory

MAXIMÁLNÍ PRACOVNÍ TLAK

DN 32 ÷ 200	16 bar
-------------	--------

MONTÁŽ KLAPEK MEZI PŘÍRUBY POTRUBÍ

Verze B	DN	32 ÷ 200	ISO PN 6 - 10 - 16
---------	----	----------	--------------------

Verze T	DN	32 ÷ 200	ISO PN 10 - 16
---------	----	----------	----------------

MATERIÁL

1	Těleso	Šedá litina s epoxidovým nátěrem
2	Motýl	0 - mosaz 1 - hliníkový bronz 2 - nerez 1.4308 (CF8) 3 - tvárná litina s epoxid. nátěrem 4 - nerez 1.4408 (CF8M)
3	Manžeta	1 - NBR nebo 2 - EPDM
4	Vřeteno	nerez, 13% Cr
5	Čep	nerez, 13% Cr
6	Pouzdro	Delrin
7	Okroužek čepu	NBR (pro provedení plyn)
8	Okroužek vřetene	NBR (pro provedení plyn)



Spodní čep pevně uložen v tělese



Pevné uložení hřídele v motýlu

VŠEOBECNÉ INFORMACE

- centrické uložení motýla
- uzavírací a regulační orgán
- dělená hřídel
- lisované spojení - klapka není rozebíratelná
- vysoké hrdlo tělesa podle vyhlášky o tepelných zařízeních
- epoxidová oranžová barva RAL 2002 - 80 pm*
- vakuum max. 0,2 bar absolutně

* Na žádost zákazníka provádíme i vyšší stupeň pokrytí.

ZÁKLADNÍ TECHNICKÉ ÚDAJE

Označování klapky podle materiálu motýla a manžety

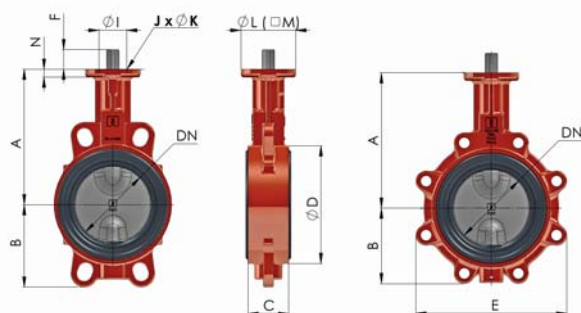
MANŽETA	MOTÝL				
	Mosaz	Hliníkový mosaz	Nerez 1.4308 (CF8)	Tvárná litina	Nerez 1.4408 (CF8M)
EPDM - 10°C + 125°C	620	621	622	623	624
NBR - 10°C + 80°C	610	611	612	613	614
Pitná voda + 80°C	-	-	622	623	624

Krouticí moment pro ovládání klapky (Nm)*

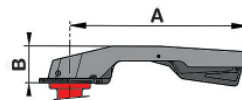
DN	32	40	50	65	80	100	125	150	200
PMA 6 bar	6	6	7	11	17	28	38	85	122
PMA 10 bar	9	9	10	15	22	37	44	98	148
PMA 16 bar	12	12	14	24	27	44	58	130	176

* Údaje platí pro: manžeta EPDM, motýl z nerez, médium voda o teplotě 20°C
Krouticí moment pro jiné provedení klapky a jiná média je k dispozici na vyžádání.

Rozměry:



Ruční páka

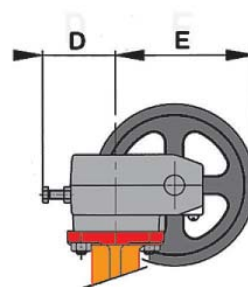


DN	32 - 80	100 - 150	200
A	200	273	362
B	76	78	73
Hmot.	0,35	0,4	1,45

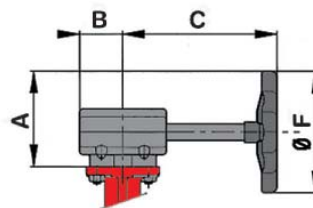
DN	mm	32	40	50	65	80	100	125	150	200
	inch	1"1/14	1"1/2	2"	2"1/2	3"	4"	5"	6"	8"
Rozměry klapky	A	136	136	146	153,5	163	172,5	192,5	205	234
	B	54	54	64	72	89	100	112	128	166
	C	33	33	43	46	46	52	56	56	60
	D	78	78	96	113	128	150	184	212	268
	E	110	110	116	130	180	208	238	260	322
	F	25	25	25	25	25	25	25	25	25
konec vřetene čtyřhran nakoso 45° / 45°										
		14	14	14	14	14	14	14	14	17
Rozměry příruby ISO	J	4	4	4	4	4	4	4	4	4
	K	7	7	7	7	7	7	7	7	7
	I	50	50	50	50	50	50	50/70°	50/70°	70
	L	70	70	70	70	70	70	70/90°	70/90°	90
	M	70	70	-	-	-	-	-	-	75
	N	8	8	8	8	8	8	8	8	14
Hmot.	Ver.B	2,1	2,1	3,2	3,8	4,2	5	7,9	9,1	13,5
	Ver.T	2,8	2,8	3,6	4,2	5,4	6,4	9	10,6	18
Příruba ISO		F05					F05/F07*			F07

Rozměry jsou uvedeny v mm, hmotnosti v kg
* verze T

• Mezipřírubové uzavírací klapky je možno na základě požadavků upravit nebo dodat v jiném barevném provedení.

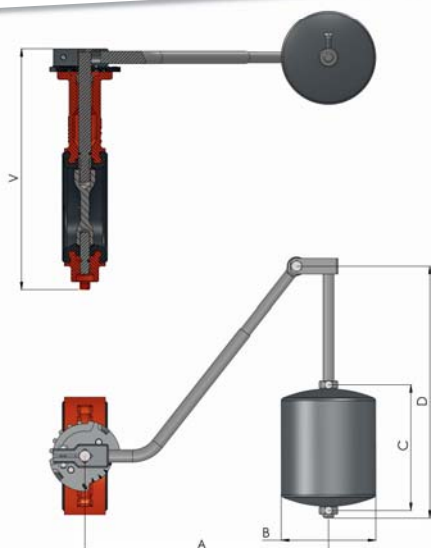


DN	32 - 150	200
A	90	127,5
B	51	51
C	153	193
D	46	46
E	101	138,5
F	125	200
Hmot.	1,8	2,5



• Ruční páka a šneková převodovka mohou být doplněny kontakty pro signalizaci koncových poloh.

MEZIPŘÍRUBOVÁ UZAVÍRACÍ Klapka ABO SÉRIE 600 S PLOVÁKEM



POUŽITÍ

Uzavírací orgán pro samočinnou regulaci přítoku, nebo výtoku tekutiny z nádrže, dle aktuální výšky hladiny. Provozní látkou může být voda, nebo jiná neagresivní kapalina o teplotě do 100°C a maximálním tlakovém spádu 0,6Mpa.

TECHNICKÝ POPIS

Klapka s plovákem je obousměrná armatura, talíř klapky je centricky uložen na hřídeli a čepu. Hřídel je uložena v kluzných ložiscích, dolní čep je pevně uložen v tělese. Průtok a těsnění mezi přírubami zajišťuje pryžová manžeta. Plovák uzavírá (otevívá) klapku při zvyšování (snížování) hladiny. Zdvih je omezen dorazovými šrouby.

MONTÁŽ A ÚDRŽBA

Klapku lze montovat do vodorovného i svislého potrubí centricky mezi příruby (talíř klapky v otevřené poloze přesahuje těleso klapky). Čepy klapky musí být ve vodorovné poloze. Při montáži je nutné dbát na to, aby měl plovák vždy vertikální pohyb.

DN	A	B	C	D	V	kg	objem plováku
32/40	300	380	300	1035	215	10	25
50	300	380	300	1035	235	11	
65	300	380	300	1035	250	12	
80	500	380	300	1035	273	12,5	
100	500	380	300	1035	303	13	
125	1000	380	385	1550	333	18	35
150	1000	380	385	1550	356	19,5	
200	1200	480	525	2035	425	36,5	

ŘADA GAS PRO SÉRII ABO 600

Pro zemní plyn, propan, butan, svítiplyn nabízíme „ekonomickou verzi“ ABO klapek.

Ovládací páka je vždy zřetelně označena žlutou barvou, těleso klapky je opatřeno štítkem s typovým označením série a výrobním číslem.

Rozsah světlostí DN 32 - DN 200, připojení dle tabulky.

Pracovní rozsah: 0 - 80 °C, tlak max. 0,6 MPa

* v případě jiných pracovních podmínek kontaktujte ABO Valve.

TYP	TYP PŘIPOJENÍ	ROZSAH SVĚTLOSTÍ	MATERIÁLY			ROZSAH TEPLOT
			TĚLESO	MANŽETA	MOTYL	
610 BG 612 BG 613 BG 614 BG	průchozí otvory	DN 32 - 200	šedá litina GG25	NBR	mosaz, nerez 1.4308, tvárná litina s epoxi nátěrem, nerez 1.4408	0 - 80°C
610 TG 612 TG 613 TG 613 TG	závitové otvory					

Upozornění: Pracovní tlak 6 bar

Připojení:

Těleso s průchozími otvory mezi příruby PN 6, 10, 16

Těleso se závitovými otvory mezi příruby PN 10/16



Upozornění: Informace obsažené v tomto prospektu jsou pouze informativní. Podrobná specifikace Vám bude poskytnuta v nabídce. Společnost ABO valve nenes odpovědnost za případné škody vzniklé špatným vyložením nebo užitím informací obsažených v tomto prospektu.

Změna údajů vyhrazena.

Company HQ – Czech Republic:
ABO valve, s.r.o.
Dalimilova 285/54, 783 35 Olomouc
Tel: +420 585 202 226, +420 585 224 087
Email: export@abovalve.com
www.abovalve.com

Slovakia:
ABO Slovakia, s.r.o.
Banská Bystrica
Tel: +421 484 145 633
Email: aboslovakia@aboslovakia.sk
www.aboslovakia.sk

Russia:
ABO ARMATURA Ltd.
Smolensk
Tel: +7 4812 31 28 27
Email: aboarmatura@yandex.ru
www.aboarmatura.ru

Singapore:
ABO Asia & Pacific Pte. Ltd.
Singapore
Tel: +65 9728 2441
Email: sales@abovalve.com.sg
www.abovalve.com.sg

Brazil:
ABO Brasil
Simões Filho - Salvador
Tel: +55-71-8787-4599
Email: bernardo@abovalve.com
www.abovalve.com